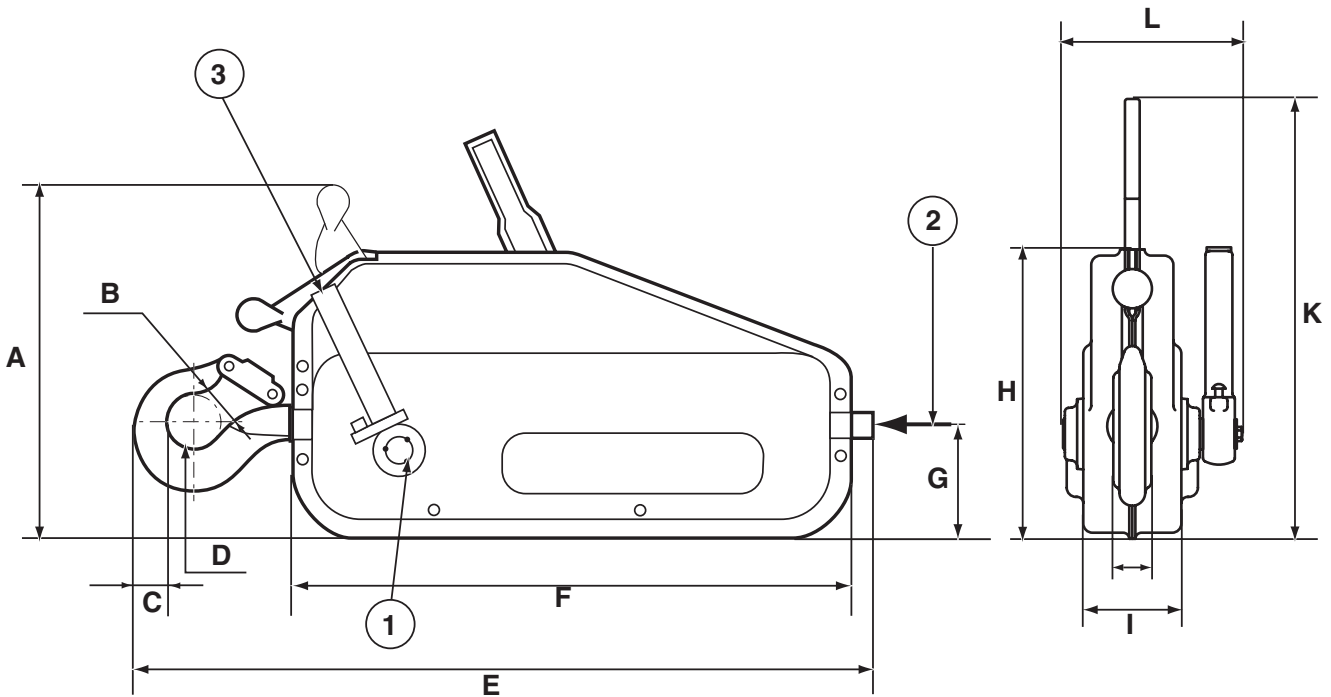
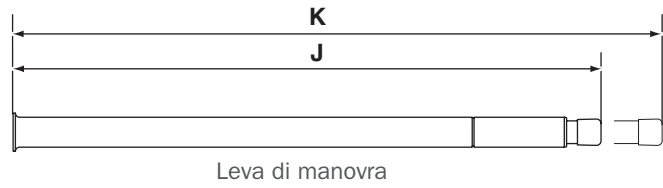


- ① Perno di sicurezza
- ② Guida fune
- ③ Perti di sicurezza di ricambio



DATI TECNICI

Portata	Ø fune**	Sforzo alla leva di manovra*		Corsa fune*		Dimensioni mm													Peso	
		avanti kg	indietro kg	avanti mm	indietro mm	A	B	C	D	E	F	G	H	I	J	K	L	M		N
800	8,3	36	18	50	60	270	32	30	40	530	397	70	194,5	58	28	285	110	455	735	8,5

* Portata nominale

** Tipo di fune originale Tractel® da utilizzare